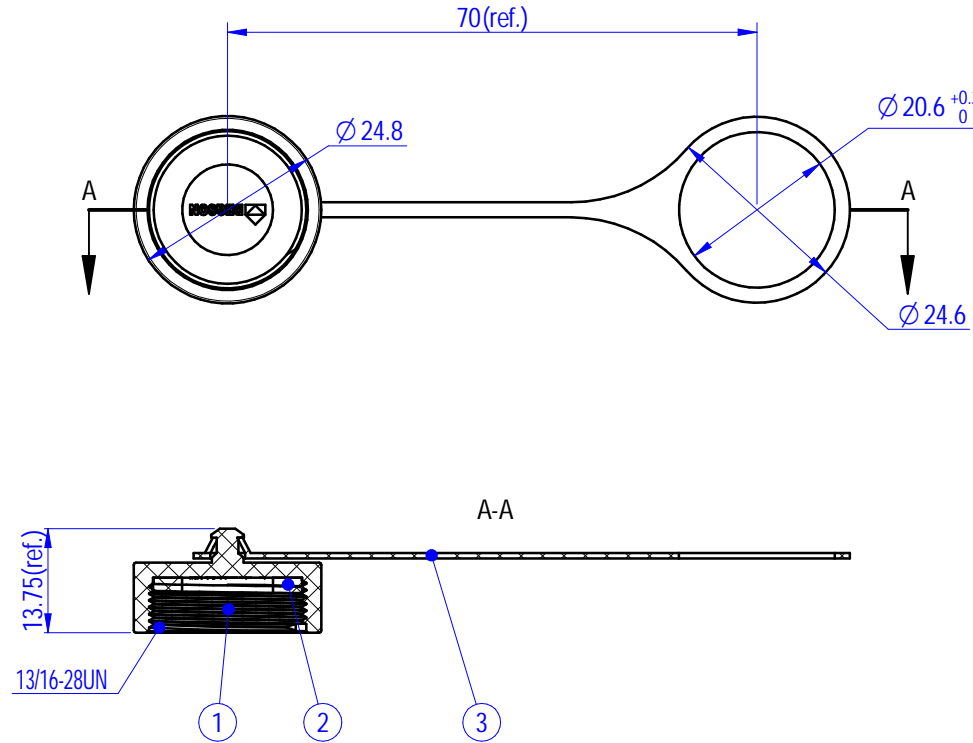


未注公差/General tolerances (mm)													0.1/10 ±2'
0	>3	>6	>10	>18	>30	>50	>80	>120	>180	>250	>315	>400	
~3	~6	~10	~18	~30	~50	~80	~120	~180	~250	~315	~400	~500	
±0.12	±0.18	±0.22	±0.26	±0.31	±0.37	±0.57	±0.80	±0.93	±1.05	±1.15	±1.60	±2.20	±2.50



NOTES:

1. Levels of protection: IP67
2. Operating temperature: -40°C~+85°C
3. RoHS Compliance

ITEM	NAME OF PART	MATERIAL	NOTES
3	CONNECTION	PVC	
2	GASKET	SILICONE	
1	CAP	PA66	

		MATERIAL: 材质		SURFACE/COLOR: 表面处理	
		MAT NO./REV: 物料编码 / 版本		MAT STATUS: 物料状态	
APPD: 核准人	核准日期	NAME			
CHKD: 审核人	审核日期	CAP-RJ45-C1078			
DRFT: 设计人	设计日期	DRAWING NO.	TYPE	DRAWING STATUS	SCALE
		图号	CUSTOMER DRAWING	图纸状态	1:1
				SHEET	1/1

图纸版本	ECN	变更描述	设计人	设计日期
REV	ECN	DESCRIPTION	DRFT	DATE

Transfer or duplication of this document as well as the utilization or communication of its contents are prohibited unless authorized by Degson. All rights reserved for patent. 除专利号外，其他内容均受法律保护。未经授权，禁止复制或传播。Degson 保留所有权利。未经许可，不得复制或传播。Degson 保留所有权利。